

Таймер электронно-механический на DIN-рейку ТЭМ181 серии NTR

Внимание! Перед установкой и использованием таймера внимательно прочитайте инструкцию и сохраняйте ее до конца эксплуатации.

ОБЩИЕ СВЕДЕНИЯ

Таймер электронно-механический на DIN-рейку серии NTR торговой марки Navigator предназначен для автоматического управления (включения/отключения) питанием электрооборудования и электроприборов. Характеристики таймера соответствуют требованиям ГОСТ Р 51324.2.3.

Таймер предназначен для работы в однофазной сети переменного тока с номинальным напряжением 230 В и частотой 50 Гц. Таймер снабжен автономным перезаряжаемым никель-металлогидридным аккумулятором 1.2 В, который обеспечивает резервное питание до 150 часов.

Область применения: для установки в распределительных щитах со степенью защиты не ниже IP30, с целью управления питанием бытового и промышленного электрооборудования. Монтаж таймера осуществляется на DIN-рейку TH35-7,5 ГОСТ Р МЭК 60715. Климатическое исполнение таймера УХЛ 4 по ГОСТ 15150. Диапазон рабочих температур от -10 до +40 °С. Высота над уровнем моря – не более 2000 метров. В части воздействия механических факторов внешней среды таймер соответствует группе условий эксплуатации М1 по ГОСТ 17516.1.

ТЕХНИЧЕСКИЕ ХАРАКТЕРИСТИКИ

Код продукта	NTR-A-D01-GR
Номинальное напряжение, В	230
Номинальная частота сети, Гц	50
Номинальный ток нагрузки, А	16
$\cos \varphi = 1$	8
$\cos \varphi = 0,4$	
Максимальная нагрузка, Вт	3500
Потребляемая мощность, Вт	<1
Цикл работы	24 часа (суточный)
Максимальное количество циклов вкл/откл	48
Минимальный интервал установки времени срабатывания таймера, мин	30
Погрешность отсчета временных интервалов, секунд/сутки	<5
Время хранения установленной программы в автономном режиме работы, ч	150
Механическая износостойкость, (циклы вкл/откл), не менее	10 ⁷
Электрическая износостойкость, (циклы вкл/откл), не менее	10 ⁵
Класс защиты	II
Степень защиты	IP 20
Диапазон рабочих температур, °С	-10...+40
Световая индикация напряжения	нет
Цвет корпуса	серый

КОМПЛЕКТ ПСТАВКИ

Таймер – 1 шт.

Паспорт изделия – 1 шт.

ИНФОРМАЦИЯ ПО БЕЗОПАСНОСТИ

Во избежание ошибок при установке и использовании, обратитесь к квалифицированному электрику.

По классу защиты от поражения электрическим током таймер соответствует классу II по ГОСТ 12.2.007.0.

Запрещается вскрывать корпус изделия.

ОБЩЕЕ ОПИСАНИЕ

Чертеж таймера с указанием деталей представлен на Рис. 2. Корпус таймера (1) выполнен из ударопрочного пластика. Таймер оснащен индикатором работы часового механизма (2). После подключения питания по движению индикатора можно определить работоспособность таймера. Для переключения режима работы с автоматического (согласно установленной программе) на ручной (постоянное включение) необходимо передвинуть переключатель таймера (3). Индикатор (4) показывает, в каком режиме работает таймер. Для настройки текущего времени необходимо крутить ручку (5) по часовой стрелке. Таймер выполнен с 2-мя циферблатами – внутренним и внешним. На внутреннем циферблате (6) расположен указатель текущего времени (7). Внутренний циферблат (6) разделен

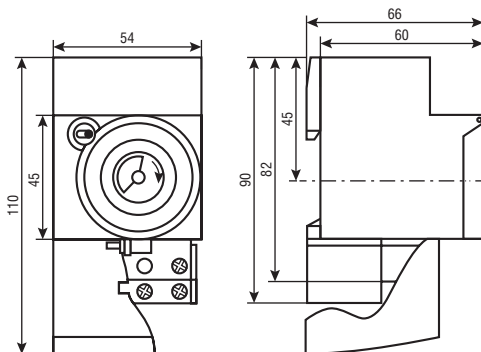


Рис.1. Габаритные размеры таймера

на 2-х циферблатах – внутренним и внешним. На внутреннем циферблате (6) расположен указатель текущего времени (7). Внутренний циферблат (6) разделен

на 12 секторов с интервалом по 5 минут, что соответствует одному часу и вращается со скоростью один оборот в час. Внешний циферблат (8) разделен на 48 секторов, каждый из которых соответствует временному интервалу в 30 минут, одно полное обращение внешнего циферблата совершает за 1 сутки. Установка временных интервалов автоматического включения/отключения таймера осуществляется посредством нажатия/поднятия секторов (9). Нажатие сектора (9) замыкает контакты №2 (11) и №3 (12). Поднятие сектора (9) размыкает контакты №2 (11) и №3 (12) и замыкает контакты №1 (10) и №2 (11).

СХЕМА ПОДКЛЮЧЕНИЯ

Схема подключения представлена на Рис. 3. Фазное напряжение (L) подается на контактные зажимы «7» и «2». Нулевое напряжение (N) подается на контактный зажим «1» или «3». Нагрузку подключается к контактной зажиму «1» или «3».

ПЕРВОЕ ВКЛЮЧЕНИЕ

Подключить таймер к источнику питания согласно Рис. 3 и проверить работоспособность таймера по индикатору (2) Рис. 2 – он должен вращаться. Нагрузка подключается согласно Рис. 3 (зажим 1 – замыкающий контакт; зажим 2 – общий контакт; зажим 3 – размыкающий контакт).

Таблица 2. Схема работы контактов

Режим работы таймера	Положение сектора (9) Рис. 2.	Переключающиеся контакты		
		1	2	3
Автоматический (переключатель в положении auto)	нажат	—	замкнуты	
	поднят	замкнуты		—
Ручной (переключатель в положении perm)	нажат	замкнуты		—
	поднят	замкнуты		—

Переведите выключатель таймера (3) в положение perm.

Вращая ручку установки (5), установите текущее время, расположив часы и минуты напротив указателя текущего времени (7).

Для установки времени срабатывания таймера нажмите необходимые сектора (9). Каждый сектор равняется получасовому интервалу. Установите суточную программу включения и отключения таймера, нажимая на сектора (9). Переведите выключатель таймера (3) в положение auto. Настройка таймера завершена.

ХРАНЕНИЕ, ТРАНСПОРТИРОВКА И УТИЛИЗАЦИЯ

Хранить в упаковке производителя в помещениях с естественной вентиляцией при температуре от -25 до +50°C и относительной влажности не более 80%. Не допускать воздействия влаги. Транспортировать в упаковке производителя любым видом транспорта, при условии защиты от механических повреждений и непосредственного воздействия атмосферных осадков. Запрещается утилизировать вместе с бытовыми отходами. Для утилизации передавать в специализированные организации, лицензированные местными органами власти.

СЕРТИФИКАЦИЯ

Товар сертифицирован согласно действующим Техническим Регламентом Таможенного Союза. Информация о сертификации нанесена на индивидуальной упаковке.

ГАРАНТИЙНЫЕ ОБЯЗАТЕЛЬСТВА

Гарантийный срок службы 36 месяцев с даты покупки таймера, при условии соблюдения правил эксплуатации. Замена вышедшего из строя таймера осуществляется в точке продажи, при наличии кассового чека и данного заполненного паспорта. Дата производства нанесена на корпусе изделия в формате ММГТТГ, где ММ – месяц изготовления, ГТТГ – год.

ИНФОРМАЦИЯ ОБ ИЗГОТОВИТЕЛЕ

Сделано в Китае. Изготовитель: «WENZHOUELSINE ELECTRIC CO., LTD», № 8 Oulihua Road, Changhong Industrial Zone, Liushi, Yueqing, Zhejiang, China. «ВЕНЬЖОУ ЭЛЬСИН ЭЛЕКТРИК КО., ЛТД», №8, Уолихуа Роуд, Чанхонг Индастриал Зоун, Лиуши, Юкинг, Жежъянг, Китай. Уполномоченная организация/импортер: ООО «БТЛ», 125445, Россия, г. Москва, ул. Смольная, д. 24А, этаж 10, часть пом. №3.

Код продукта	Дата изготовления (на корпусе)	Дата продажи	Штамп магазина

Производитель оставляет за собой право вносить в конструкцию изделия технические изменения и усовершенствования, не ухудшающие технические характеристики изделия.



Рис. 2

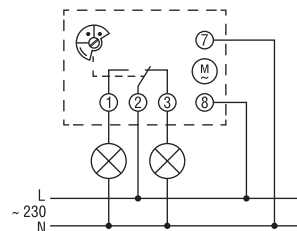


Рис. 3